

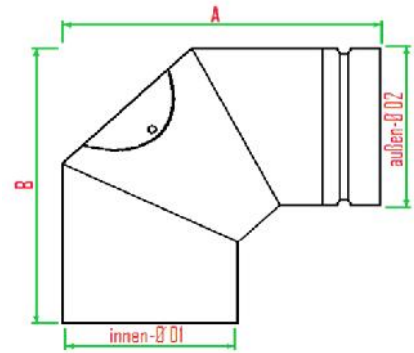


## Pellet Rauchrohrprogramm EINFACH + DOPPELWANDIG ISOLIERT

- \* Materialstärke: 0,60 mm
- \* Steckverbindung: eingezogen mit Dichtung
- \* CE geprüft; DIN EN 1856-2: 2009
- \* sandgestrahlt
- \* Teile einzeln im Karton verpackt und etikettiert
  
- \* SENOTHERM-EINBRENNLACKIERT  
erhältlich in den Farben:  
schwarz, grau

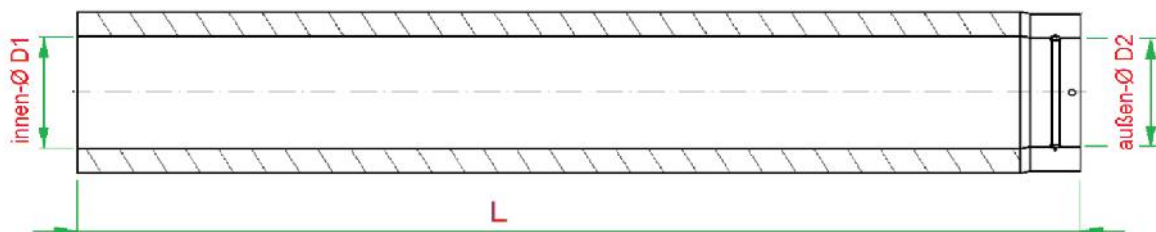
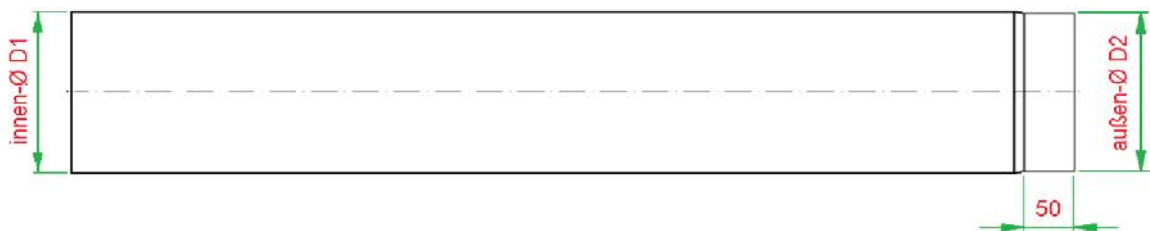
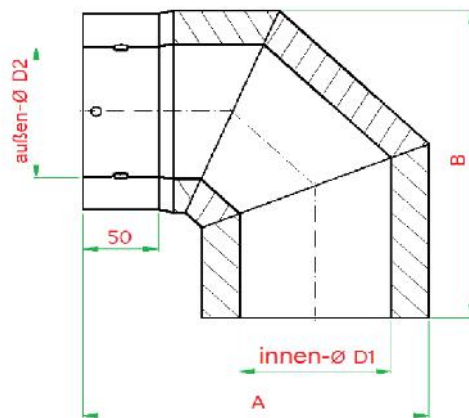
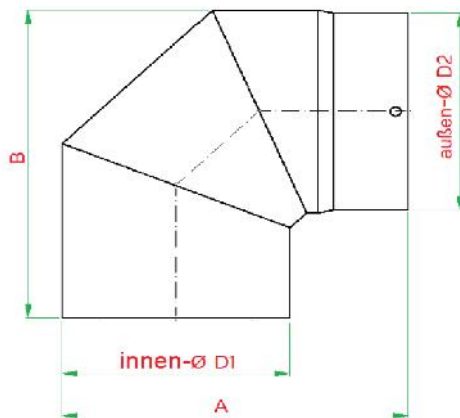
# 02 Pellet-Artikel

# Maßblatt



Nenn-Ø	innen-Ø D1 +/- 0.5mm	außen-Ø D2 +/- 0.5mm	L
100	100	99	1000

Nenn-Ø	innen-Ø D1 +/- 0.5mm	außen-Ø D2 +/- 0.5mm	A	B
100	100	99	205	205








Rohr	Nenn-Ø	innen-Ø D1 +/- 0.5mm	außen-Ø D2 +/- 0.5mm	L
Innen-Rohr	100	100	99	1000
Außen-Rohr	100	150	149	1000

Bogen	Nenn-Ø	innen-Ø D1 +/- 0.5mm	außen-Ø D2 +/- 0.5mm	A	B
Innen-Bogen	100	100	99	205	205
Außen-Bogen	100	150	149	230	230

**RAUCHROHRPROGRAMM - für PELLETOFEN 0,6 mm****senotherm-einbrennlackiert schwarz / grau**

eingezogene Steckverbindung mit Sicke und Dichtungsgummi; einzeln verpackt und etikettiert

Sonderanfertigungen auf Anfrage; Verrechnung nach Aufwand; keine Rücknahme möglich!

Rauchrohr 1000 mm				
	Ø	Farbe	Art.Nr.:	EK brutto
	80	schwarz S-838	<b>016590005</b>	€ 40,02
		grau GG-221	01659A01	
	100	schwarz S-838	<b>016590010</b>	€ 41,99
		grau GG-221	<b>016590101</b>	
Rauchrohr 750 mm				
	Ø	Farbe	Art.Nr.:	EK brutto
	80	schwarz S-838	<b>016590004</b>	€ 35,90
		grau GG-221	01659A03	
	100	schwarz S-838	<b>016590009</b>	€ 37,53
		grau GG-221	01659A04	
Rauchrohr 500 mm				
	Ø	Farbe	Art.Nr.:	EK brutto
	80	schwarz S-838	<b>016590003</b>	€ 28,28
		grau GG-221	01659A05	
	100	schwarz S-838	<b>016590008</b>	€ 29,14
		grau GG-221	<b>016590103</b>	
Rauchrohr 250 mm				
	Ø	Farbe	Art.Nr.:	EK brutto
	80	schwarz S-838	<b>016590002</b>	€ 17,81
		grau GG-221	01659A07	
	100	schwarz S-838	<b>016590007</b>	€ 18,55
		grau GG-221	<b>016590107</b>	
Rauchrohr 150 mm				
	Ø	Farbe	Art.Nr.:	EK brutto
	80	schwarz S-838	<b>016590001</b>	€ 16,90
		grau GG-221	01659A09	
	100	schwarz S-838	<b>016590006</b>	€ 17,39
		grau GG-221	01659A10	

# RAUCHROHRPROGRAMM - für PELLETOFEN 0,6 mm

senotherm-einbrennlackiert schwarz / grau

eingezogene Steckverbindung mit Sicke und Dichtungsgummi; einzeln verpackt und etikettiert

Sonderanfertigungen auf Anfrage; Verrechnung nach Aufwand; keine Rücknahme möglich!

<b>Tele-Rohr 1000 mm mit Spanning</b>				
<i>in Verbindung mit Anschlussstutzen</i>				
	<b>Ø</b>	<b>Farbe</b>	<b>Art.Nr.:</b>	<b>EK brutto</b>
	<b>80</b>	schwarz S-838	<b>016590012</b>	€ 44,47
		grau GG-221	01659A11	
	<b>100</b>	schwarz S-838	<b>016590014</b>	€ 48,08
		grau GG-221	01659A12	
<b>Tele-Rohr 750 mm mit Spanning</b>				
<i>in Verbindung mit Anschlussstutzen</i>				
	<b>Ø</b>	<b>Farbe</b>	<b>Art.Nr.:</b>	<b>EK brutto</b>
	<b>80</b>	schwarz S-838	<b>016590011</b>	€ 39,60
		grau GG-221	01659A13	
	<b>100</b>	schwarz S-838	<b>016590013</b>	€ 43,10
		grau GG-221	01659A14	
<b>Tele-Rohr 500 mm mit Spanning</b>				
<i>in Verbindung mit Anschlussstutzen</i>				
	<b>Ø</b>	<b>Farbe</b>	<b>Art.Nr.:</b>	<b>EK brutto</b>
	<b>80</b>	schwarz S-838	<b>016590015</b>	€ 29,27
		grau GG-221	01659A15	
	<b>100</b>	schwarz S-838	<b>016590016</b>	€ 33,37
		grau GG-221	01659A16	
<b>Anschlussst. 400 mm aufgeweitet mit Dichtung</b>				
<i>Steckrichtung zum Schornstein in Verbindung mit Tele-Rohr</i>				
	<b>Ø</b>	<b>Farbe</b>	<b>Art.Nr.:</b>	<b>EK brutto</b>
	<b>80</b>	schwarz S-838	<b>016620001</b>	€ 27,14
		grau GG-221	01662A01	
	<b>100</b>	schwarz S-838	<b>016620003</b>	€ 29,53
		grau GG-221	01662A02	
<b>Anschlussstutzen 400 mm aufgeweitet</b>				
<i>Steckrichtung zum Ofen in Verbindung mit Tele-Rohr</i>				
	<b>Ø</b>	<b>Farbe</b>	<b>Art.Nr.:</b>	<b>EK brutto</b>
	<b>80</b>	schwarz S-838	<b>016620002</b>	€ 27,14
		grau GG-221	01662A03	
	<b>100</b>	schwarz S-838	<b>016620004</b>	€ 29,53
		grau GG-221	01662A04	

**RAUCHROHRPROGRAMM - für PELLETOFEN 0,6 mm****senotherm-einbrennlackiert schwarz / grau**

eingezogene Steckverbindung mit Sicke und Dichtungsgummi; einzeln verpackt und etikettiert

Sonderanfertigungen auf Anfrage; Verrechnung nach Aufwand; keine Rücknahme möglich!

<b>Bogen 2-teilig 15° starr</b> <i>ohne RGÖ</i>		<b>Ø</b>	<b>Farbe</b>	<b>Art.Nr.:</b>	<b>EK brutto</b>
	<b>80</b>		schwarz S-838	<b>016600001</b>	€ 38,49
			grau GG-221	01160A01	
	<b>100</b>		schwarz S-838	<b>016600009</b>	€ 39,11
			grau GG-221	01660A02	
<b>Bogen 2-teilig 30° starr</b> <i>ohne RGÖ</i>		<b>Ø</b>	<b>Farbe</b>	<b>Art.Nr.:</b>	<b>EK brutto</b>
	<b>80</b>		schwarz S-838	<b>016600002</b>	€ 38,49
			grau GG-221	01660A03	
	<b>100</b>		schwarz S-838	<b>016600010</b>	€ 39,11
			grau GG-221	01660A04	
<b>Bogen 2-teilig 45° starr</b> <i>ohne RGÖ</i>		<b>Ø</b>	<b>Farbe</b>	<b>Art.Nr.:</b>	<b>EK brutto</b>
	<b>80</b>		schwarz S-838	<b>016600003</b>	€ 38,49
			grau GG-221	01660A05	
	<b>100</b>		schwarz S-838	<b>016600011</b>	€ 39,11
			grau GG-221	<b>016600101</b>	



# RAUCHROHRPROGRAMM - für PELLETOFEN 0,6 mm

senotherm-einbrennlackiert schwarz / grau

eingezogene Steckverbindung mit Sicke und Dichtungsgummi; einzeln verpackt und etikettiert

Sonderanfertigungen auf Anfrage; Verrechnung nach Aufwand; keine Rücknahme möglich!

<b>Bogen 2-teilig 90° starr</b>				
<i>Steckrichtung zum Schornstein; mit RGÖ</i>				
	$\emptyset$	Farbe	Art.Nr.:	EK brutto
	80	schwarz S-838	<b>016600004</b>	€ 45,77
		grau GG-221	01660A07	
	100	schwarz S-838	<b>016600012</b>	€ 46,39
		grau GG-221	01660A08	
<b>Bogen 2-teilig 90° starr</b>				
<i>Steckrichtung zum Schornstein; ohne RGÖ</i>				
	$\emptyset$	Farbe	Art.Nr.:	EK brutto
	80	schwarz S-838	<b>016600017</b>	€ 38,49
		grau GG-221	01660A17	
	100	schwarz S-838	<b>016600018</b>	€ 39,11
		grau GG-221	01660A18	
<b>Bogen 3-teilig 90° starr</b>				
<i>ohne RGÖ</i>				
	$\emptyset$	Farbe	Art.Nr.:	EK brutto
	80	schwarz S-838	<b>016600005</b>	€ 41,98
		grau GG-221	01660A09	
	100	schwarz S-838	<b>016600013</b>	€ 43,96
		grau GG-221	<b>016600103</b>	
<b>Bogen 3-teilig 90° starr</b>				
<i>mit RGÖ</i>				
	$\emptyset$	Farbe	Art.Nr.:	EK brutto
	80	schwarz S-838	<b>016600006</b>	€ 52,57
		grau GG-221	01660A11	
	100	schwarz S-838	<b>016600014</b>	€ 55,56
		grau GG-221	<b>016600105</b>	
<b>Bogen rund glatt 90°</b>				
<i>ohne RGÖ</i>				
	$\emptyset$	Farbe	Art.Nr.:	EK brutto
	80	schwarz S-838	<b>016600007</b>	€ 43,96
		grau GG-221	01660A13	
	100	schwarz S-838	<b>016600015</b>	€ 46,95
		grau GG-221	01660A14	
<b>Bogen rund glatt 90°</b>				
<i>mit RGÖ</i>				
	$\emptyset$	Farbe	Art.Nr.:	EK brutto
	80	schwarz S-838	<b>016600008</b>	€ 62,91
		grau GG-221	01660A15	
	100	schwarz S-838	<b>016600016</b>	€ 65,90
		grau GG-221	01660A16	

# RAUCHROHRPROGRAMM - für PELLETOFEN 0,6 mm

senotherm-einbrennlackiert schwarz / grau

eingezogene Steckverbindung mit Sicke und Dichtungsgummi; einzeln verpackt und etikettiert

Sonderanfertigungen auf Anfrage; Verrechnung nach Aufwand; keine Rücknahme möglich!

T-Stück mit Kapsel L = 250 mm <i>mit Steckrichtung zum Schornstein</i>		Ø	Farbe	Art.Nr.:	EK brutto
	80	schwarz S-838	<b>016610001</b>	€ 52,57	
		grau GG-221	01661A01		
	100	schwarz S-838	<b>016610002</b>	€ 55,56	
		grau GG-221	01661A02		
T-Stück mit Kapsel L = 250 mm <i>mit Steckrichtung zum Ofen</i>		Ø	Farbe	Art.Nr.:	EK brutto
	80	schwarz S-838	<b>016610003</b>	€ 52,57	
		grau GG-221	01661A03		
	100	schwarz S-838	<b>016610004</b>	€ 55,56	
		grau GG-221	01661A04		
Schornsteinanschlussstück 150 mm		Ø	Farbe	Art.Nr.:	EK brutto
	80	schwarz S-838	<b>016620005</b>	€ 16,07	
		grau GG-221	01662A05		
	100	schwarz S-838	<b>016620006</b>	€ 16,55	
		grau GG-221	01662A06		
Ofenanschlusst. 100 mm aufgeweitet mit Dicht. <i>mit Steckrichtung zum Schornstein</i>		Ø	Farbe	Art.Nr.:	EK brutto
	80	schwarz S-838	<b>016620007</b>	€ 16,93	
		grau GG-221	01662A07		
	100	schwarz S-838	<b>016620008</b>	€ 17,43	
		grau GG-221	01662A08		
Wandfutter einfach ohne Dichtung <i>L = 115 mm, Materialstärke 0,6 mm, FAL</i>		Ø	Farbe	Art.Nr.:	EK brutto
	80	FAL	00692A01	€ 8,99	
	100	FAL	<b>006920101</b>	€ 9,39	
Wandfutter doppelt mit Dichtung <i>L = 115 mm, Materialstärke 0,6 mm, FAL</i>		Ø	Farbe	Art.Nr.:	EK brutto
	80	FAL	00692A02	€ 24,80	
	100	FAL	00692A03	€ 25,55	

**RAUCHROHRPROGRAMM - für PELLET OFEN 0,6 mm****senotherm-einbrennlackiert schwarz / grau**

eingezogene Steckverbindung mit Sicke und Dichtungsgummi; einzeln verpackt und etikettiert

Sonderanfertigungen auf Anfrage; Verrechnung nach Aufwand; keine Rücknahme möglich!

<b>Rosette mit Nase</b> <i>Materialstärke 0,6 mm</i>	<b>Ø</b>	<b>Farbe</b>	<b>Art.Nr.:</b>	<b>EK brutto</b>
	<b>80</b>	schwarz S-838	<b>007000028</b>	€ 14,70
		grau GG-221	00700A05	
		braun BR-847	00700A05	
	<b>100</b>	schwarz S-838	<b>007000461</b>	€ 14,70
		grau GG-221	00700A06	
		braun BR-847	00700A06	
<b>Gummidichtung</b> <i>für Pellet - Artikel</i>	<b>Ø</b>	<b>Farbe</b>	<b>Art.Nr.:</b>	<b>EK brutto</b>
	<b>80</b>		01360	€ 1,84
	<b>100</b>		01361	€ 1,84
<b>Reinigungsdeckeldichtung</b> <i>für Pellet Bogen</i>			<b>Art.Nr.:</b>	<b>EK brutto</b>
			00093	€ 2,26



**RAUCHROHRPROGRAMM - für PELLETOFEN 0,6 mm DOPPELWANDIG***mit 25 mm Isolierung; senotherm-einbrennlackiert schwarz / grau*

eingezogene Steckverbindung mit Sicke und Dichtungsgummi; einzeln verpackt und etikettiert

Sonderanfertigungen auf Anfrage; Verrechnung nach Aufwand; keine Rücknahme möglich!

<b>Rauchrohr 1000 mm</b>	<b>Ø</b>	<b>Farbe</b>	<b>Art.Nr.:</b>	<b>EK brutto</b>
	<b>80</b>	schwarz S-838	01659A17	€ 103,73
		grau GG-221	01659A17	
	<b>100</b>	schwarz S-838	01659A18	€ 109,08
		grau GG-221	01659A18	
<b>Rauchrohr 750 mm</b>	<b>Ø</b>	<b>Farbe</b>	<b>Art.Nr.:</b>	<b>EK brutto</b>
	<b>80</b>	schwarz S-838	01659A19	€ 93,11
		grau GG-221	01659A19	
	<b>100</b>	schwarz S-838	01659A20	€ 97,53
		grau GG-221	01659A20	
<b>Rauchrohr 500 mm</b>	<b>Ø</b>	<b>Farbe</b>	<b>Art.Nr.:</b>	<b>EK brutto</b>
	<b>80</b>	schwarz S-838	01659A21	€ 73,18
		grau GG-221	01659A21	
	<b>100</b>	schwarz S-838	01659A22	€ 75,39
		grau GG-221	01659A22	
<b>Rauchrohr 250 mm</b>	<b>Ø</b>	<b>Farbe</b>	<b>Art.Nr.:</b>	<b>EK brutto</b>
	<b>80</b>	schwarz S-838	01659A23	€ 46,30
		grau GG-221	01659A23	
	<b>100</b>	schwarz S-838	01659A24	€ 47,84
		grau GG-221	01659A24	
<b>Ofenanschlussstück</b> <i>L = 100 mm</i>	<b>Ø</b>	<b>Farbe</b>	<b>Art.Nr.:</b>	<b>EK brutto</b>
	<b>80</b>	schwarz S-838	01662A05	€ 43,92
		grau GG-221	01662A05	
	<b>100</b>	schwarz S-838	01662A06	€ 44,87
		grau GG-221	01662A06	

**RAUCHROHRPROGRAMM - für PELLETOFEN 0,6 mm DOPPELWANDIG***mit 25 mm Isolierung; senotherm-einbrennlackiert schwarz / grau*

eingezogene Steckverbindung mit Sicke und Dichtungsgummi; einzeln verpackt und etikettiert

Sonderanfertigungen auf Anfrage; Verrechnung nach Aufwand; keine Rücknahme möglich!

<b>Bogen 2-teilig 45° starr</b> <i>ohne RGÖ</i>	<b>Ø</b>	<b>Farbe</b>	<b>Art.Nr.:</b>	<b>EK brutto</b>
	<b>80</b>	schwarz S-838	01660A19	€ 99,41
		grau GG-221	01660A19	
	<b>100</b>	schwarz S-838	01660A20	€ 101,67
		grau GG-221	01660A20	
<b>Bogen 3-teilig 90° starr</b> <i>ohne RGÖ</i>	<b>Ø</b>	<b>Farbe</b>	<b>Art.Nr.:</b>	<b>EK brutto</b>
	<b>80</b>	schwarz S-838	01660A21	€ 112,18
		grau GG-221	01660A21	
	<b>100</b>	schwarz S-838	01660A22	€ 113,07
		grau GG-221	01660A22	
<b>Bogen 3-teilig 90° starr</b> <i>mit RGÖ</i>	<b>Ø</b>	<b>Farbe</b>	<b>Art.Nr.:</b>	<b>EK brutto</b>
	<b>80</b>	schwarz S-838	01660A23	€ 129,35
		grau GG-221	01660A23	
	<b>100</b>	schwarz S-838	01660A24	€ 130,24
		grau GG-221	01660A24	
<b>Wanddurchführung kürzbar</b> <i>L = 500 - 150 mm</i>	<b>Ø</b>	<b>Farbe</b>	<b>Art.Nr.:</b>	<b>EK brutto</b>
	<b>80</b>	schwarz S-838	P-DW01	€ 90,65
		grau GG-221	P-DW02	
	<b>100</b>	schwarz S-838	P-DW03	€ 90,65
		grau GG-221	P-DW04	
<b>Zuluftrohr mit dichtschießender Absperrklappe</b> <i>L = 250 mm (nicht für Abgase geeignet!)</i>	<b>Ø</b>	<b>Farbe</b>	<b>Art.Nr.:</b>	<b>EK brutto</b>
	<b>80</b>	schwarz S-838	01659A26	€ 90,82
		grau GG-221	01659A26	
	<b>100</b>	schwarz S-838	01659A27	€ 92,77
		grau GG-221	01659A27	